

エンジニアカート ENGINEER CART KLK-27-8

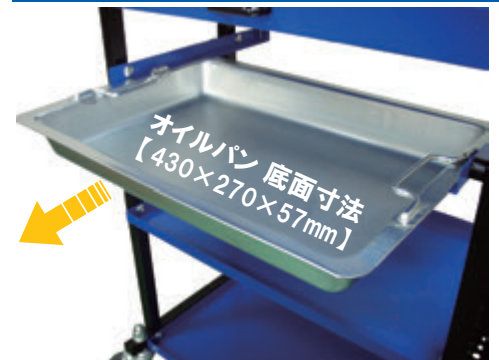
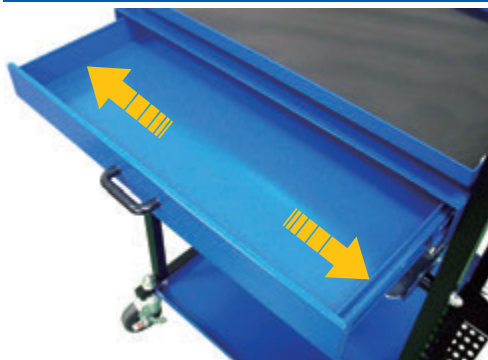
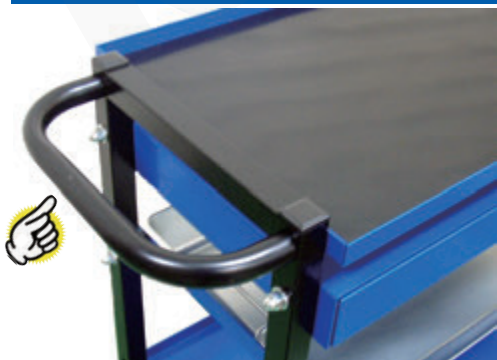
サービスピットに「効率」と「美観」をプラスワン。スムーズに作業の場所へ移動できるコンパクト設計の作業台。部品交換時や分解したパーツ類などを整理・収納できる便利なオイルパンを標準装備、A3 サイズも収納可能な引出しで工具類の整理・収納も可能に。スプレー類にも便利な脱着できる収納カゴなど作業内容に応じてカスタムできるエンジニアカートです。



ハンドルは左右の取付穴が共通なので、どちらにも取り付け可能

A3 サイズまで収納可能な引出し
工具などの収納に

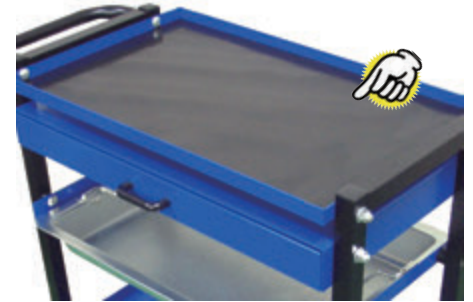
さらに便利なオイルパンも標準装備
分解した部品の整理に



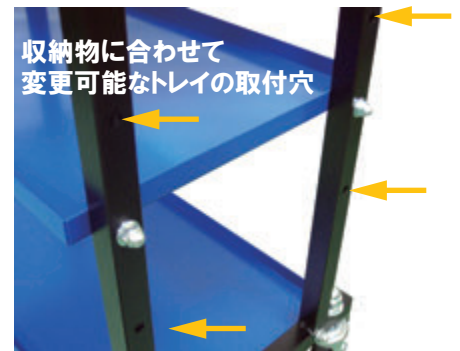
引出し(1段)、オイルパン(1枚)、トレイが2段など適度な収納、作業に適したシンプル設計。



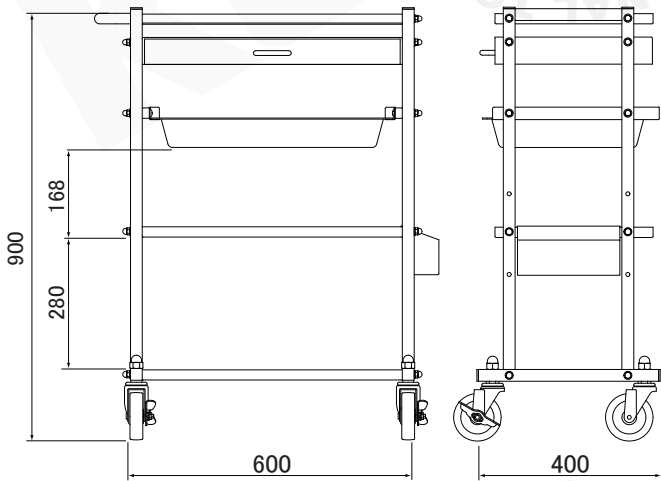
天板にはゴムマットを標準装備
耐油性ゴム (NBR) を使用しているので
天板上でオイル作業できます。



収納トレイは好みの高さ付替え可能



取外し可能で便利な収納カゴ
スプレー缶が3本入ります



標準装備

- ゴムマット: 1枚
- オイルパン: 1枚
- 収納カゴ: 1個

追加オプション

KLK-27-8-TR
収納トレイ (540×320 mm)

KLK-27-8-SB
収納カゴ

仕様

品番	KLK-27-8
全高	900 mm (キャスター含む)
全幅	600 mm (ハンドル除く)
奥行	400 mm
キャスター径	φ100 mm
重量	28 kg



興和精機株式会社

URL: <http://www.kowa-seiki.co.jp/>



<販売店>

本社 〒111-0055 東京都台東区三筋2-15-18 宮田金属ビル7F 関西・四国・中国 〒562-0034 大阪府箕面市西宿2-6-16
 TEL(03)5822-0855 FAX(03)5822-0850 TEL(072)749-0007 FAX(072)749-0008
 東日本 〒111-0055 東京都台東区三筋2-15-18 宮田金属ビル7F 九州 〒811-1313 福岡県福岡市老司3-15-13
 TEL(03)5822-0820 FAX(03)3862-8877 TEL(092)573-3685 FAX(092)573-3691
 中部 〒465-0035 名古屋市名東区豊が丘713
 TEL(052)778-4578 FAX(052)778-4579