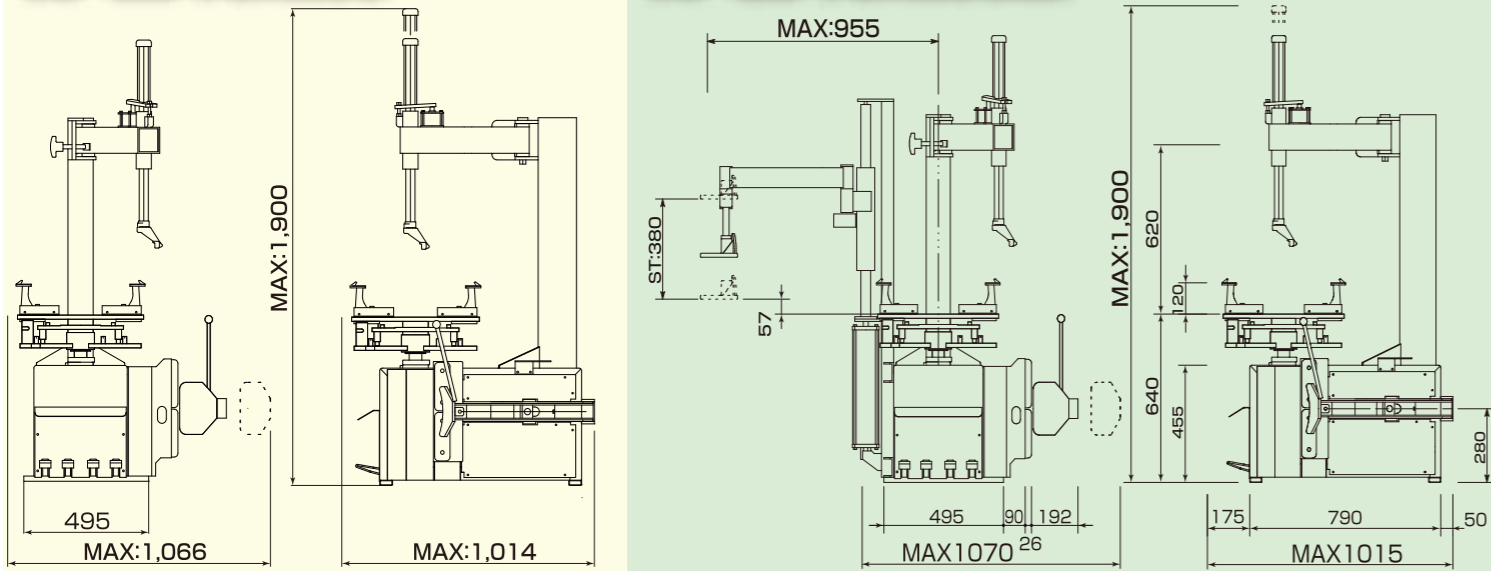


外観

KF-52-TCR200

KF-52-TCR200MP

※単位 /mm



仕様

型式	KF-52-TCR200	KF-52-TCR200MP
適用リム径	8~21 インチ	
適用リム幅	1.20~6.0 インチ	
適用タイヤ径	330~760mm	
適用タイヤ幅	55~220mm	
マウントプレス装置	なし	あり
動力	三相 AC200V0.75KW	
使用空気圧	0.8~1.0Mpa	
機械寸法	奥行	1014mm
	最大幅	約 1066mm
	最大高	約 1900mm
本体重量	約 250Kg	約 305Kg

標準付属品

- KFK-52-TCR200-B
タイヤゲージ・・・1
- KF-52-TCR200-TR
タイヤレバー・・・1
(500mm)
- KF-52-TCR200-BC
ビートクリーム・・・1
(1kg スポンジ付き)



補給部品

- ①KF-52-TCR200-SP
ショルダープロテクター (5 個入)
- ②KF-52-TCR200-HP
ヘッドプロテクター (5 個入)
- ③KF-52-TCR200-KP
小判型プロテクター (4 個入)
- ④KF-52-TCR200-CP
チャック爪プロテクター (4 個入)



オプション

- | | |
|---------------------|-----------------------|
| タイヤゲージ用チャック | リムプロテクター |
| 樹脂チャック 手放しチャック | 16~23 インチ用 8~10 インチ用 |
| KF-2-CC28 KF-6-4P8L | KF-10-1002 KF-10-1004 |



※本仕様、形状等は改良ため、予告無く変更することがありますのであらかじめご了承ください。

⚠ 安全に関するご注意 ※ご使用前に「取扱説明書」をよくお読みの上、正しくご使用ください。

KOWA 興和精機株式会社

URL:<https://www.kowa-seiki.co.jp/>



<販売店>

本社 〒111-0055 東京都台東区三筋2-15-18 宮田金属ビル7F 電話・FAX 03-5822-0850
 TEL(03)5822-0855 FAX(03)5822-0850
 東日本 〒111-0055 東京都台東区三筋2-15-18 宮田金属ビル7F 九州 〒811-1346 福岡県福岡市南区老司3-15-13
 TEL(03)5822-0820 FAX(03)3862-8877 TEL(092)567-6200 FAX(092)567-6208
 中部 〒465-0035 愛知県名古屋市長区豊が丘713
 TEL(052)778-4578 FAX(052)778-4579

K-POWER

興和精機株式会社

2輪車用タイヤチェンジャー

KF-52-TCR200MP

KF-52-TCR200



スイングアーム式を採用し、小型、省スペースを実現 KF-52-TCR200 スタンダードタイプ



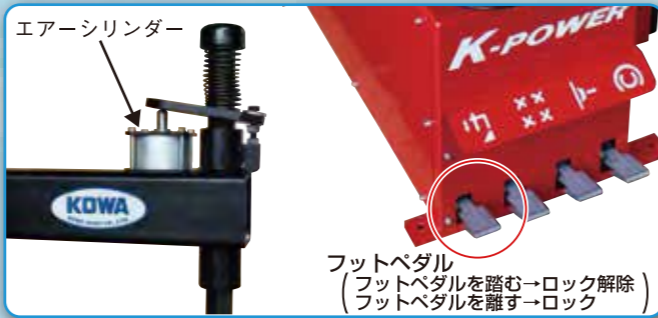
スイングアーム

スイングアームは約80°スイングし、シフターシャフトを上下せずにタイヤの脱着が容易に出来ます。



シフターシャフトロック機構

フットペダルの操作でシフターシャフトがエアシリンダーでロックします。



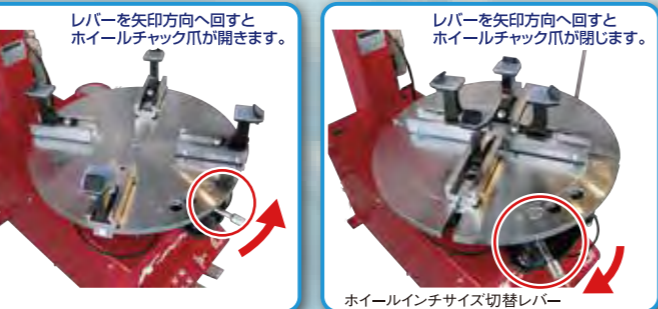
シフター爪

タイヤの脱着を容易にし、ホイールを保護するシフター爪



ホイールインチ切替機構

チャッキングベースはホイールに合わせて3段階に設定ができ、ホイールチャック爪3段階と合わせて9段階の調整が出来ます。



マウントプレス装置が作業性を向上 KF-52-TCR200MP マウントプレス付タイプ

プレスプレート上下スイッチ



プラスチックプレスプレート

ホイールを傷つけない。



マウントプレスが扁平タイヤや極太タイヤの チャッキング・脱着を今までの力作業をアシストします。

扁平タイヤなどのホイールチャッキングアシスト。



タイヤの脱着のビートの押し下げやビートクリームの塗布時に。



マウントプレスがホイールと一緒に回転。



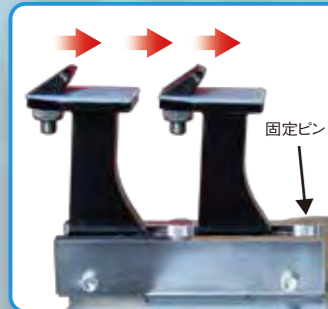
ビートブレーカー

幅広ホイールから小径ホイールにも対応したビートブレーカー



チャッキング爪

3段階にスライド、固定したホイールサイズにフィット



ブレーキディスクプレートを考慮した台座

